

Originalbetriebsanleitung,
vor der Benutzung gründlich lesen!

Original instructions,
read carefully before use!

Notice originale,
lire attentivement avant utilisation!

Manual original
¡lea cuidadosamente antes de usar!

Istruzioni originali,
leggere attentamente prima dell'uso!

Oorspronkelijke gebruiksaanwijzing,
voor gebruik aandachtig lezen!

Originální návod k obsluze,
před použitím si pozorně přečtěte!

Originalna navodila za uporabo,
pred uporabo natančno preberite!

Original bruksanvisning,
les nøye før bruk!

Originalna uputa za uporabu,
pažljivo pročitajte prije upotrebe!

Az eredeti üzemeltetési útmutató fordítása,
használat előtt figyelmesen olvassa el!

Перевод руководства по эксплуатации,
внимательно прочитайте перед использованием!

Tłumaczenie oryginalnej instrukcji eksploatacji,
przeczytaj uważnie przed użyciem!

Originalbruksanvisning,
läs noga innan användning!

Druckspritze

Pressure Sprayer

Pulvérisateur à pression

Pulverizador a presión

Spruzzatore a pressione

Drukspuit

Tlakové postřikovače

Tlačna škropilnica

Trykksprøyter

Prskalica pod pritiskom

Nyomófecskenvező

Распылитель давления

Opryskiwacz ciśnieniowy

Tryckspruta

de

en

fr

es

it

nl

cs

sl

no

hr

hu

ru

pl

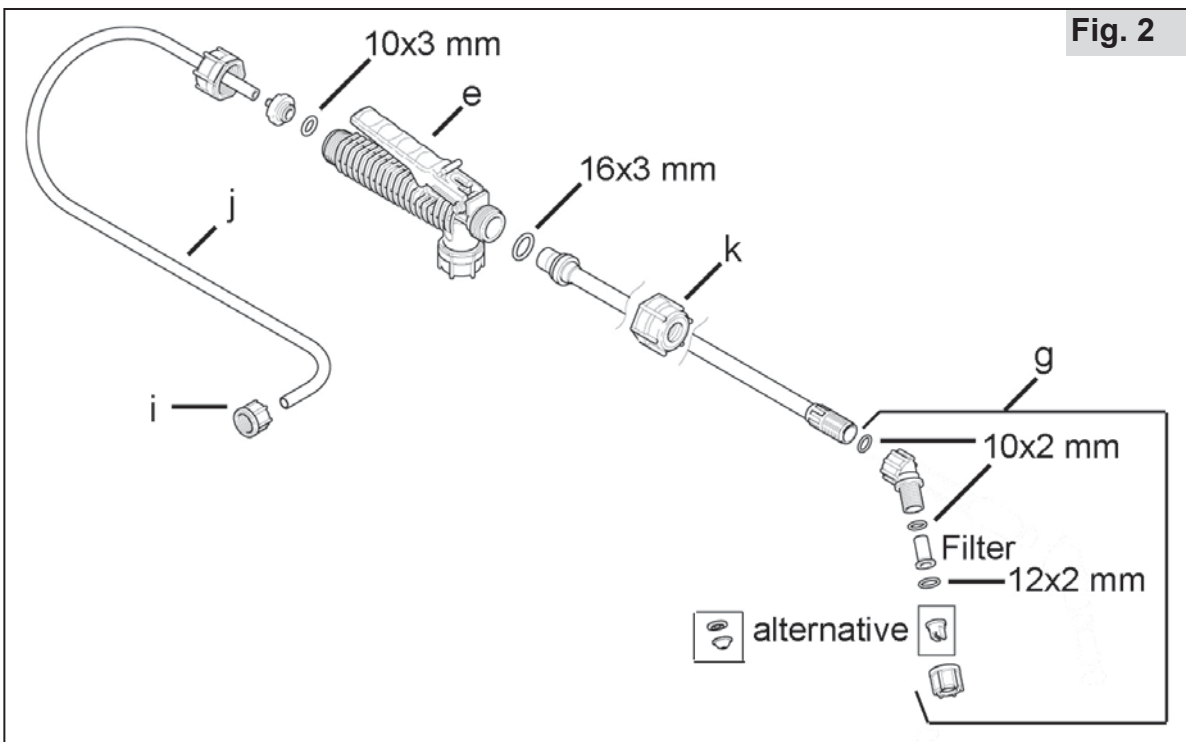
sv

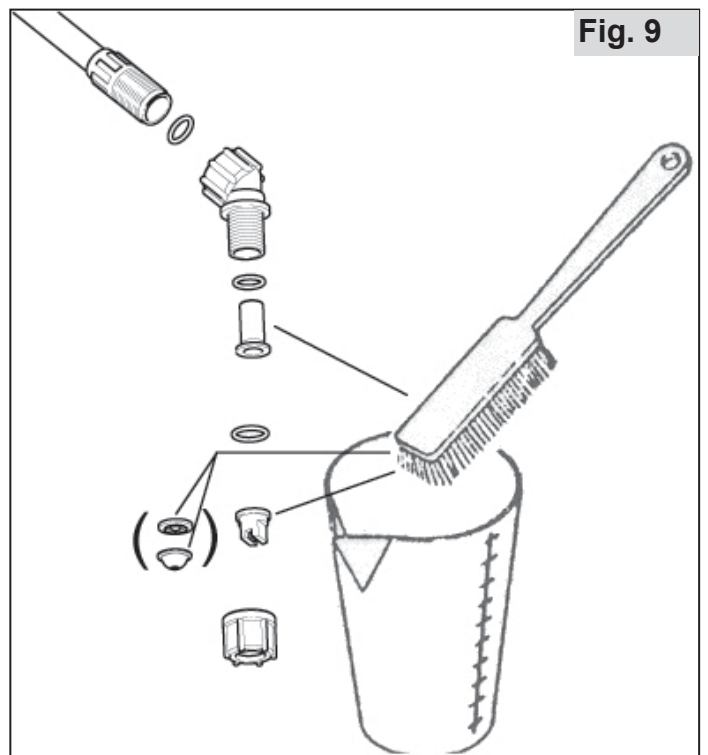
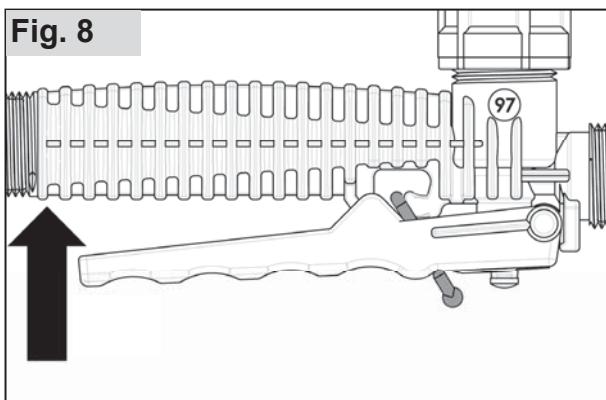
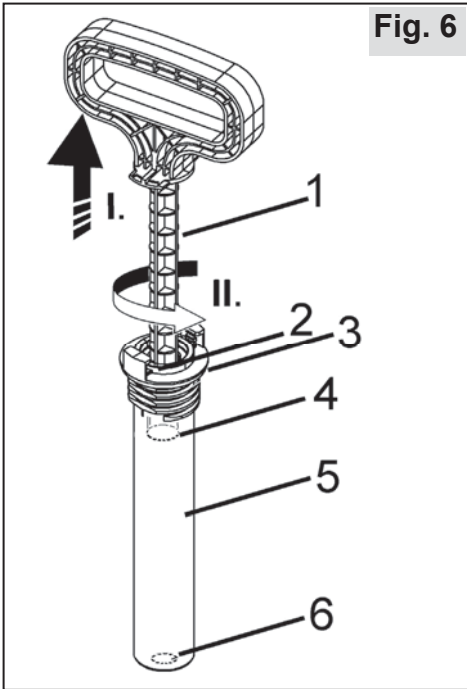
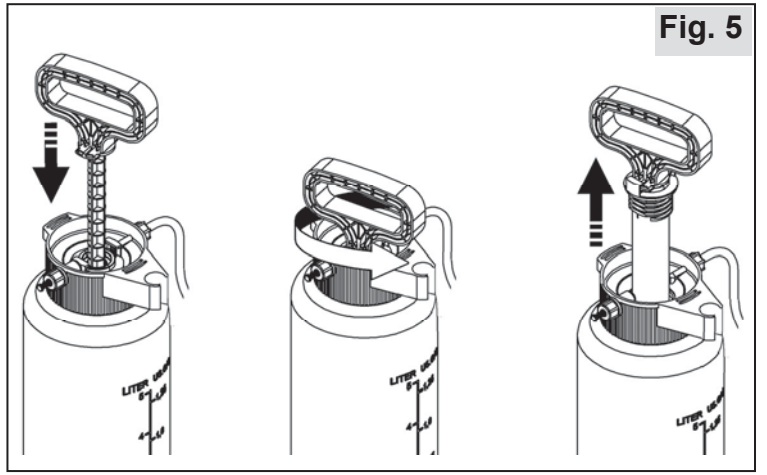
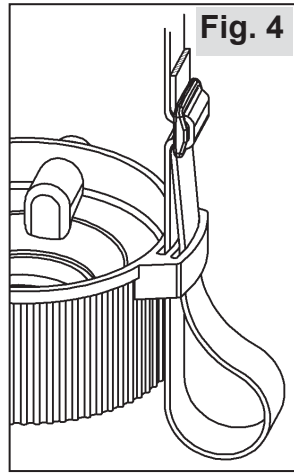
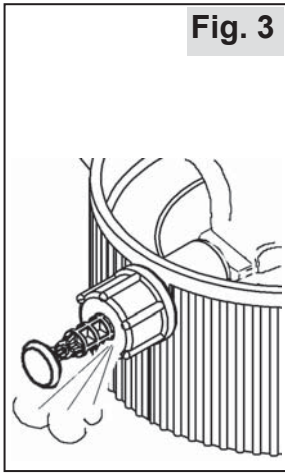


Fig. 1



Fig. 2





Originalna uputa za uporabu

Sva prava na izmjene obima isporuke u obliku, tehnici i opremi pridržana. Iz podataka i slika ove originalne upute za uporabu ne mogu se izvesti nikakva prava na zahtjev.

Ambalažu i uređaj nakon isteka pogonske sposobnosti propisno uklonite na otpad sukladno lokalnim odredbama.

Stroj može podlijevati nacionalnim propisima za redovitu kontrolu od strane obilježenih organa, kao što je predviđeno Direktivom 2009/128/EZ

Informacije o materijalnim sastojcima (VO (EC) br. 1907/2006 "REACH") možete pronaći na našoj početnoj stranici pod: <https://de.solo.global/de/content/12-service>

1 EZ izjava o sukladnosti

tvrtka SOLO Kleinmotoren GmbH, Industriestraße 9, 71069 Sindelfingen, Njemačka izjavljuje, da prskalica pod pritiskom tip **461, 462** od datuma proizvodnje 03/2020 i dalje - odgovora relevantnim odredbama Direktive 2006/42/EZ Europskog sabora i vijeća od 17. svibnja 2006. Godine o strojevima i Direktive 2009/127/EZ.



Sindelfingen, 01.03.2020. godine
Andreas Emmerich, SOLO Kleinmotoren GmbH,
Industriestraße 9, D-71069 Sindelfingen (upravitelj
i lice ovlašteno za dokumentaciju

2 Obim isporuke

- Osnovni uređaj s ručnim ventilom na tlačnom crijevu
- Cijev za prskanje
- Unaprijed montiran nastavak uklj. mlaznicu
- Remen za nošenje
- Alternativna mlaznica
- Naljepnica za sadržaj tanka

3 Potrošni dijelovi

Potrošni dijelovi u nastavku ne podliježu jamstvu proizvođača:

* svi gumeni dijelovi koji dolaze u dodir sa sredstvom koje se raspršuje, * mlaznice, * filtri, * brtve

4 Jamstvo

Molimo, obratite pažnju da su u nekim zemljama važeći specifični uvjeti jamstva. U slučaju sumnje pitajte svog prodavatelja.

Za slijedeće uzroke štete ne preuzimamo nikakvo jamstvo:

- Nepoštivanje originalne upute za uporabu.
- Zanemarivanje neophodnih radova na održavanju i čišćenju.
- Istrošenost uslijed normalnog korištenja
- Upotrebu nedozvoljenih radnih alata.
- Nasilnu primjenu, nestručno postupanje, zlorporabu ili nesretan slučaj.
- Intervencije nestručnih lica ili nestručne pokušaje popravka.
- Samovoljne izmjene na uređaju.
- Upotreba neprikladnih rezervnih dijelova odnosno neoriginalnih dijelova.
- Upotrebu nedozvoljenih sredstava za raspršivanje.
- Štete, koje ukazuju na uvjete primjene iz posla iznajmljivanja.

Sve radove u jamstvenom roku moraju izvoditi naši autorizirani specijalizirani trgovci. Radovi na čišćenju, njezi i namještanju se ne priznaju kao radovi u okviru jamstva.

5 Simboli



Temeljito pročitajte originalnu uputu za uporabu.



OPASNOST! U slučaju nepoštivanja originalne upute za uporabu može doći do ozljeda opasnih po život.



Nosite propisnu zaštitnu odjeću.



Nosite zaštitne rukavice.



Nosite zaštitu za lice (primjerice zaštitne naočale).



Nosite zaštitnu masku.



Zabranjeno pušenje.



Bez otvorene vatre.



Najmanji razmak do drugih lica: 15 m

6 Sigurnosni propisi

6.1 Upotreba sukladno odredbama / područja primjene

- Uređaj koristite isključivo za izbacivanje tekućih sredstava za zaštitu bilja, borbu protiv štetočina i uništenje korova i tekućih gnojiva, koja se mogu dobiti u ovlaštenim specijaliziranim trgovinama i koja su odobrena od strane lokalnih/nacionalnih organa za primjenu s nosivim uređajima za prskanje, te za izbacivanje čiste vode.
- Strogo slijedite podatke o sredstvima za prskanje, posebno instrukcije o osobnoj zaštitnoj opremi.
- Područja primjene su u ratarstvu, u rasadnicima i šumarijama, u voćarstvu, vinogradarstvu i povrtlarstvu, oko kuće u vrtu te kod kultura u plastenicima, ako su ventilacija i ventiliranje odgovarajući.
- Za sve druge svrhe, kao što su primjerice ispuštanje sredstava koja se razlikuju od g. n. tekućina, uređaj se ne smije koristiti! Posebno se ne smiju ispuštati kiseline, lužine, tekućine koje sadrže otapala i sredstva za impregniranje.
- Nemojte koristiti tekućine s temperaturama iznad 40°C.
- Nemojte koristiti zapaljiva sredstva.

6.2 Opće napomene za sigurnost

Prije prve uporabe pročitajte originalnu uputu za uporabu te je čuvajte na sigurnom mjestu.

Nepoštivanje podataka ove originalne upute za uporabu može biti opasno po život; korisnik odgovara za sve na taj način prouzročene štete i štetne posljedice.

Originalna uputa za uporabu stalno mora biti raspoloživa na mjestu primjene uređaja.

Mora ju pročitati svako lice, kojem je naložen rad s i na uređaju (također za održavanje, njegu i popravak).

- Dopustite da Vam SOLO specijalizirani trgovac pokaže i objasni kako da sigurno postupate s uređajem.
- Lica ispod 18 godina smiju raditi s ovim uređajem samo uz nadzor.
- Lica i životinje udaljite od radnog područja. Nikada ne prskajte u smjeru lica, životinja i predmeta, koji mogu biti oštećeni.
- Ovaj uređaj se smije dalje predati samo licima, koja su upoznata s ovim tipom, rukovanjem njime i originalnom uputom za uporabu.
- Ako Vi radite s ovim uređajem, trebalo bi da budete u dobrom stanju, smireni i zdravi.
- Pod utjecajem alkohola, droga ili lijekova nemojte koristiti ovaj uređaj.
- Ne vršite nikakve izmjene na postojećim sigurnosnim mehanizmima i dijelovima za rukovanje.

- Uređaj koristite samo ako je u stanju sigurnom za pogon. Proje svakog korištenja izvršite kontrolu na njemu sukladno pogl. 10.1.
- Bez odgode zamijenite oštećene dijelove. Za to koristite samo SOLO originalne rezervne dijelove.
- Morate koristiti isključivo pribor i montažne dijelove, koji su odobreni za ovaj uređaj.
- Radi skladištenja uređaj ispraznite i očistite sukladno podacima u pogl. 10.6. Isključite mogućnost neovlaštenog pristupa.


6.3 Sigurno postupanje sa sredstvima za raspršivanje

- Zahvaljujući prikladnim načinima postupanja i spremnicima za prihvaćanje osigurajte, da se sredstvom za raspršivanje i čišćenje prilikom miješanja, ulijevanja, primjene, pražnjenja, čišćenja, održavanja i transporta ne manifestira kontaminacija okolice, vodovodne mreže i/ili kanalizacije.
- Sredstva za raspršivanje i čišćenje (također ostatke) uvijek prihvatite u prikladne spremnike i predajte na mjesta koja je komunalna uprava odredila za ovu vrstu otpada.
- U slučaju kontakta sredstava za raspršivanje s kožom i očima, pogođene dijelove tijela odmah operite odnosno isperite obilnom količinom vode i bez oklijevanja potražite liječnika.
- Odjeću smočeni sredstvom za raspršivanje odmah zamijenite.
- Ne jedite i ne pijte tijekom postupanja s sredstvima za raspršivanje.
- Ukoliko Vam prilikom rada pozli, ili se prekomjerno umorite, odmah završite s radom. Ukoliko to stanje potraje, bez oklijevanja potražite liječnika.
- Djeci ili licima, koja nisu upoznata s postupanjem s sredstvima za raspršivanje nikada ne dozvolite rad s sredstvima za raspršivanje.
- U tank za sredstva za raspršivanje nikada ne ulijevajte različita sredstva za raspršivanje.
- Oznaka korištenog sredstva za raspršivanje se mora postaviti na uređaj u aktualizirati prilikom svake zamjene sredstva za raspršivanje.
- Prilikom zamjene sredstva za raspršivanje očistite tank za sredstvo za raspršivanje i sve dijelove kroz koje prolazi sredstvo za raspršivanje. Prije ulijevanja novog sredstva za raspršivanje, uređaj pustite u pogon s čistom vodom.
- Na kraju rada uređaj ispraznite i očistite sukladno pogl. 10.6, lice i šake temeljito očistite, radnu odjeću odložite i redovito operite.


6.4 Prilikom transporta uređaja


- Prilikom transporta uređaj u vozilima osigurajte tako što ćete ga čvrsto zakopčati.
- Morate isključiti mogućnost curenja sredstva za raspršivanje. Izvršite kontrolu hermetičnosti tanka za sredstvo za raspršivanje i svih crijeva i cijevi kroz koje ono prolazi.


6.5 Radna odjeća / osobna zaštitna oprema (PSA)

 Morate nositi svrsi odgovarajuću, propisanu zaštitnu odjeću, koja sve dijelove tijela štiti od kontakta sa sredstvom za raspršivanje.

- Nosite jake cipele s profiliranim đonom.

 • Nosite zaštitne rukavice s površinom otpornom na klizanje.

 • Koristite zaštitu za lice (primjerice zaštitne naočale).

 • Ukoliko radite u gustom, viskom biljnom raslinju, u staklenicima, u kanalima ili rovovima, a i prilikom korištenja opasnih sredstava za raspršivanje uvijek koristite masku za lice.

6.6 Prije i prilikom rada

- Prije svakog početka rada provjeriti sigurnost pogona na potpunom uređaju sukladno pogl. 10.1.
- Uređajem smije rukovati samo jedno lice. U krugu od 15 m ne smije boraviti nijedno drugo lice.
- U gustom, visokom biljnom raslinju, u staklenicima, u kanalima ili u rovovima uvijek se pobrinite za dovoljnu izmjenu zraka.
- Uvijek ostanite na mjestu sa kojeg možete doviknuti lica u slučaju da Vam mogu pružiti pomoć u nevolji.
- Blagovremeno pravite pauze u radu.
- Ne pušite na radnom mjestu.

6.7 Prilikom održavanja, popravka i čuvanja

Sami izvodite samo radove na održavanju i popravku, koji su opisani u ovoj originalnoj uputi za uporabu. Sve druge radove mora izvesti ovlašteni specijalizirani servis.

- Uređaj nemojte održavati, popravljati ili čuvati u blizini otvorene vatre.
- Prije svih radova na popravku i održavanju iz uređaja se mora ispustiti tlak povlačenjem sigurnosnog ventila (d) (Fig. 3). Prilikom povlačenja sigurnosnog ventila uređaj uvijek mora stajati okomito. Pozor: Ne približavajte lice!
- Tlačno crijevo, ručni ventil, cijev za prskanje i nastavak z mlaznicu smijete odvrnuti samo kada je tlak ispušten.

7 Priprema za rad

Fig. 1

- a Tank za sredstvo za prskanje
- b Prirubničko kućište
- c Drška crpke
- d Sigurnosni ventil
- e Ručni ventil
- f Cijev za prskanje
- g Nastavak za mlaznicu
- h Remen za nošenje

7.1 Sastavljanje

Fig. 2:

Nastavak za mlaznicu (g) pomoću O-prstena (10x2 mm) bez uporabe alata rukom čvrsto navrnite na cijev za prskanje.

- Holender maticu (i) vodite preko crijeva (j).
- Uz snažno pritiskanje i okretanje gurnite crijevo sasvim preko predviđenog priključka na crvenom prirubničkom kućištu.
- Osigurajte crijevo uvrtnjem holender matice (bez uporabe alata čvrsto rukom).
- Holender maticu (k) postavite ravno te bez uporabe alata čvrsto rukom navrnite cijev za prskanje (f) pomoću O prstena (16x3 mm) na ručni ventil (e).

Fig. 1:

Izvan rada se cijev za prskanje pričvršćuje na kopču za držanje na drški crpke (c). Pri tome nastavak za mlaznicu (g) mora pokazivati na gore.

7.2 Filtar

U nastavku za mlaznicu (g) prije mlaznice za prskanje umetnut je filtari.

Uporaba filtra je propisana prilikom rada s tlačnom prskalicom.

7.3 Remen za nošenje

Fig. 4

Oba kraja remena za nošenje udjenite u za to predviđene proreze na crvenom prirubničkom kućištu.

Remen za nošenje se na neophodnu duljinu može namjestiti uz pomoć klizača kopče.

7.4 Testiranje

Prije prve primjene uz pomoć testiranja izvršite kontrolu uređaja sukladno pogl. 10.2.

8 Stavljanje sredstva za raspršivanje i punjenje tanka za raspršivanje

Prema propisima proizvođača sredstva za raspršivanje stavite sredstvo za raspršivanje.

Sredstvo stavljate samo na otvorenom, nikada u prostorijama za stanovanje, stajama ili skladišnim prostorima za ishranu ljudi i životinja.

Prije otvaranja spremnika za sredstvo za prskanje iz uređaja ispustite tlak povlačenjem sigurnosnog ventila (d) (Fig. 3)! Prilikom povlačenja sigurnosnog ventila uređaj uvijek mora stajati okomito.

Pozor: Ne približavajte lice!



Das obere rote Flanschgehäuse darf nicht vom Behälter gelöst werden.

Fig. 5:

Da biste ulili tekućinu za prskanje crpka mora biti odvrnuta.

Za to dršku crpke (c) gurnite na dolje te je okrećite u lijevo (suprotno od okretanja kazaljke na satu). Crpku odvrnite u smjeru suprotnom od okretanja kazaljke na satu. Nemojte upotrijebiti alat!

Tank napunite maksimalno do najvišeg markera na strani tanka za sredstvo za raspršivanje.

Morate isključiti mogućnost prelijevanja tanka za sredstvo za raspršivanje, zagađivanja javnih voda, kanala za kišnicu i otpadnu vodu.

Odmah obrišite proliveno sredstvo za raspršivanje.

Nakon punjenja crpku ponovo umetnite te čvrsto navrnite u smjeru okretanja kazaljke na satu, kako sredstvo za prskanje ne bi moglo izaći. Prilikom čvrstog zatezanja dršku crpke (c) uglavite u smjeru okretanja kazaljke na satu.

Fig. 7:

Na tank za sredstvo za raspršivanje postavite dotičnu naljepnicu za vrstu sredstva za raspršivanje herbicid, fungicid ili insekticid.

9 Primjena prskalice pod pritiskom

9.1 Prskanje

- Uređaj nemojte primjenjivati kada puše vjetar ili pada kiša.
- Prije početka rada provjerite smjer vjetra i neka rukovatelj za prskanje izabere smjer niz vjetar.
- Nemojte prskati u smjeru lica, životinja, otvorenih vrata i prozora, automobil ili slično, jer bi sredstvo za raspršivanje moglo napraviti štete.
- Pazite na to da što se treba samo poškropiti, a što doista prskati. Prilikom prskanja morate da pazite na ravnomjernu raspodjelu i homogeno gomilanje sredstva za raspršivanje na površinama koje se trebaju tretirati.

Pumpanje i prskanje:

Za pumpanje otpustite dršku (c) odgovarajućim okretanjem iz žlijeba.

Pumpajte dok ne bude postignut radni tlak u spremniku za sredstvo za prskanje. Nadtlak se samostalno ispušta preko sigurnosnog ventila (d). Cijev za prskanje rukom držite za ručni ventil.

Fig. 8:

Za prskanje aktivirajte ručni ventil.

Otpuštanjem ručnog ventila prekida se proces prskanja.

Za prskanje ispod lista cijev za prskanje se na ručnom ventilu može okrenuti – nakon otpuštanja matice.

Ukoliko se sredstvo za raspršivanje ne izbacuje propisno, eventualno morate očistiti mlaznicu i umetak filtra (pogl.10.6) ili ih zamijeniti (pogl. 10.4).

Tlačna prskalice se također može nositi za dršku crpke (c), ako je ona gurnuta sasvim na dolje i ako je uglavljena na desno.

9.2 Preostala količina sredstva za raspršivanje / završetak procesa prskanja

Od preostale količine manje od 200 ml u tanku za sredstvo za raspršivanje, sredstvo za raspršivanje se ne može više propisno transportirati. Po potrebi ulijte još sredstva za raspršivanje ili za završetak prskanja ovu preostalu količinu razblažite s 2 litra čiste vode i izbacite na tretiranu površinu.

Na kraju rada uređaj ispraznite i očistite sukladno pogl. 10.6, lice i šake temeljito očistite, radnu odjeću odložite i redovito operite.

10 Održavanje, čišćenje i čuvanje

10.1 Plan održavanja

Prije početka rada:

- Kontrolirajte, je li je stanje cjelokupnog uređaja sigurno za pogon:
 - Vizualna kontrola uređaja
 - Kontrolirajte hermetičnost svih dijelova uređaja (na maksimalno dozvoljenom tlaku dok je ručni ventil otvoren i zatvoren)
 - Kontrolirajte funkcionalnost svih funkcijskih dijelova (crpka, ručni ventil)
 - Kontrolirajte crijevne vodove i njihove navojne spojeve.

Nakon kraja rada, prilikom zamjene sredstva za raspršivanje, po potrebi:

- Očistite tank za sredstvo za raspršivanje pogl. 10.6
- Očistite mlaznice i filter pogl. 10.6

Mjesečno odnosno na početku sezone, po potrebi:

- Kontrola izbačene količine pogl. 10.3
- Namašćivanje brtvi pogl. 10.5

10.2 Testiranje

Na početku sezone prskanja i na mjesečnom nivou pomoću testiranja čistom vodom morate kontrolirati:

- hermetičnost svih dijelova uređaja (na maksimalno dozvoljenom tlaku dok je ručni ventil otvoren i zatvoren)
- funkcionalnost svih funkcijskih dijelova (ručni ventil, crpka)
- preciznost doziranja i raspodjele
- izbačenu količinu sredstva za raspršivanje sukladno pogl. 10.3

U slučaju nepravilnosti, oštećenja, propusnosti ili ograničene funkcionalnosti nemojte koristiti uređaj, nego ga smjesta kontrolirajte u specijaliziranom servisu.

10.3 Kontrola izbačene količine

Uređaj napunite čistom vodom do markera za maksimum i točno jednu minutu prskajte na radnom tlaku od 2 bar. Nakon toga odmjerite količinu vode za ponovno dopunjavanje do markera za maksimum. Izbačena količina ne smije više od 10% odstupati od navedene vrijednosti (pogl. 11); u suprotnom očistite mlaznicu i umetak filtra i ponovite mjerenje

Ako izbačena količina također nije korektna i nakon čišćenja, zamijenite mlaznicu i/ili umetak filtra. Pogl. 10.4

10.4 Zamjena mlaznice za prskanje i/ili filtra

- Nastavak za mlaznicu isperite čistom vodom.
- Odvrtanjem rastavite nastavak za mlaznicu.
- Čistom vodom i mekom četkom očistite brtve, umetak filtra i mlaznicu za prskanje. Mlaznicu za prskanje nemojte ispuhivati zrakom iz usta! Mlaznice nemojte čistiti tvrdim predmetima!
- Dosadašnju mlaznicu zamijenite novom mlaznicom odnosno dosadašnji umetak filtra zamijenite novim umetkom filtra.
- Ponovo zavrtanjem spojite pojedinačne dijelove nastavka za mlaznicu (Fig. 2).

10.5 Namašćivanje brtvi

U slučaju usporenog rada sigurnosnog ventila (d) ili crpke moraju se očistiti dotični brtveni prsteni te se namastiti silikonskom mašću ili se po potrebi moraju zamijeniti.

Čišćenje/namašćivanje/zamjena brtvenog prstena

- Prazan uređaj bez tlaka sigurno postavite na ravno tlo.
- Sigurnosni ventil (d) odvrnite u smjeru suprotnom od okretanja kazaljke na satu.
- Sada se brtveni prsten sigurnosnog ventila može očistiti, namastiti ili u slučaju oštećenja zamijeniti novim.
- Sigurnosni ventil postavite uspravno, te ga bez uporabe alata rukom čvrsto uvrnite u smjeru okretanja kazaljke na satu.

Čišćenje/namašćivanje/zamjena brtvenih prstena crpke:

- Prazan uređaj bez tlaka sigurno postavite na ravno tlo.
- Crpku odvrnite sa spremnika za sredstvo za prskanje u smjeru suprotnom od okretanja kazaljke na satu (Fig. 5).
- Sada brtveni prsten na gornjem kraju crpke (Fig. 6.3) može očistiti, namastiti ili u slučaju oštećenja zamijeniti novim.
- Kompletno izvucite klip crpke (Fig. 6.1) te ga u smjeru suprotnom od okretanja kazaljke na satu okrenite iz cilindra crpke (Fig. 6.5) – ne primjenjujete silu i nemojte upotrijebiti alat!
- Sada se brtveni prsten na klipu crpke (Fig. 6.4) može očistiti, namastiti silikonskom mašću ili u slučaju oštećenja zamijeniti novim.
- Klip crpke ponovo gurnite u cilindar crpke. U cilindar crpke uvedite i čvrsto držite čahuru klipa (Fig. 6.2).
- Čahuru klipa čvrsto držite te klip crpke pažljivo izvucite sasvim na gore.
- Klip crpke okrećite u smjeru okretanja kazaljke na satu dok se čahura klipa ne uglati u cilindru crpke – nemojte primijeniti silu i nemojte upotrijebiti alat!

10.6 Pražnjenje tanka za sredstvo za raspršivanje i čišćenje dijelova kroz koje prolazi sredstvo za raspršivanje

Prije otvaranja spremnika za sredstvo za prskanje i demontiranja nastavka za mlaznicu iz uređaja se mora ispustiti tlak povlačenjem sigurnosnog ventila (d) (Fig. 3)! Prilikom povlačenja sigurnosnog ventila uređaj uvijek mora stajati okomito. Pozor: Ne približavajte lice!

Spremnik za sredstvo za prskanje, sve dijelove koji provode sredstvo za prskanje nakon uporabe svakodnevno ispraznite te dobro isperite čistom vodom.

Osobitu pažnju obratite na potrošne dijelove kao što su mlaznice, filter i brtve.

Obratite pažnju na napomene za čišćenje sredstva za raspršivanje u originalnoj uputi za uporabu. Nemojte koristiti agresivna sredstva za čišćenje, koja sadrže kiseline i rastvarače (primjerice benzin).

Posle čišćenja tank za sredstvo za raspršivanje ostavite otvoren kako bi se osušio.

Čišćenje mlaznice za prskanje i filtra:

Fig. 9:

- Nastavak za mlaznicu isperite čistom vodom.
- Odvrtanjem rastavite nastavak za mlaznicu.
- O prstenove, filtre i mlaznicu za prskanje očistite čistom vodom i mekom četkom. Mlaznicu za prskanje nemojte ispuhivati ustima! Mlaznice nemojte čistiti tvrdim predmetima!
- Ponovo zavrtanjem spojite pojedinačne dijelove nastavka za mlaznicu (Fig. 2).

10.7 Gašenje i spremanje

Sukladno pogl. 10.6 uređaj ispraznite i očistite.

Uređaj čuvajte zaštićen od sunčeva zračenja na suhom, sigurnom mjestu bez opasnosti od mraza, na temperaturi do maks. 35 °C.

U blizini ne smiju biti otvorena vatrišta ili slično. Isključite mogućnost nestručnog korištenja – osobito od djece.

11 Tehnički podaci

Model		461	462
Spremnik sredstva za prskanje	Volumen Total Vol.	8,3	9,5
	Maks. količina za punjenje	5,0	7,0
Preostala količina, koju uređaj više ne prska		ml < 200	
Maksimalno dozvoljen radni tlak		bar 3,0	
Dozvoljena radna temperatura		°C 0–40	
Tlačno crijevo:	Dužina	mm 1.500	
Maksimalna izbačena količina (sa standardnom mlaznicom za prskanje na tlaku 3 bar)		l/min 1,6	
Umetak filtra:	Veličina očice	mm 0,8	
Težina:	Spreman za pogon, bez sredstva za raspršivanje	kg 1,5	kg 1,7
	Spreman za pogon, sa maks. količinom za punjenje	kg 6,5	kg 8,7
Dimenzije (bez cijevi za prskanje i tlačno crijevo):	visina	mm 460	mm 520
	Širina	mm 200	mm 200
	Dubina	mm 200	mm 200

Izbačene količine / * **optimalan radni tlak** prilikom korištenja odgovarajuće mlaznice:

tlak prskanja	1 bar	2 bar	3 bar
Mlaznica			
Mlaznica s ravnim mlazom 04-F110	0,92 l/min	* 1,31 l/min	1,60 l/min
Mlaznica za kupasti mlaz 1,0 mm Ø	0,40 l/min	* 0,55 l/min	0,70 l/min

solo[®]

Made in Germany



SOLO Kleinmotoren GmbH

Industriestraße 9 D-71069 Sindelfingen

Postfach / PO Box 60 01 52 D-71050 Sindelfingen

DEUTSCHLAND / GERMANY

Tel.: +49 (0)7031 301-0 Fax: +49 (0)7031 301-202

info@solo-germany.com <http://solo.global/>